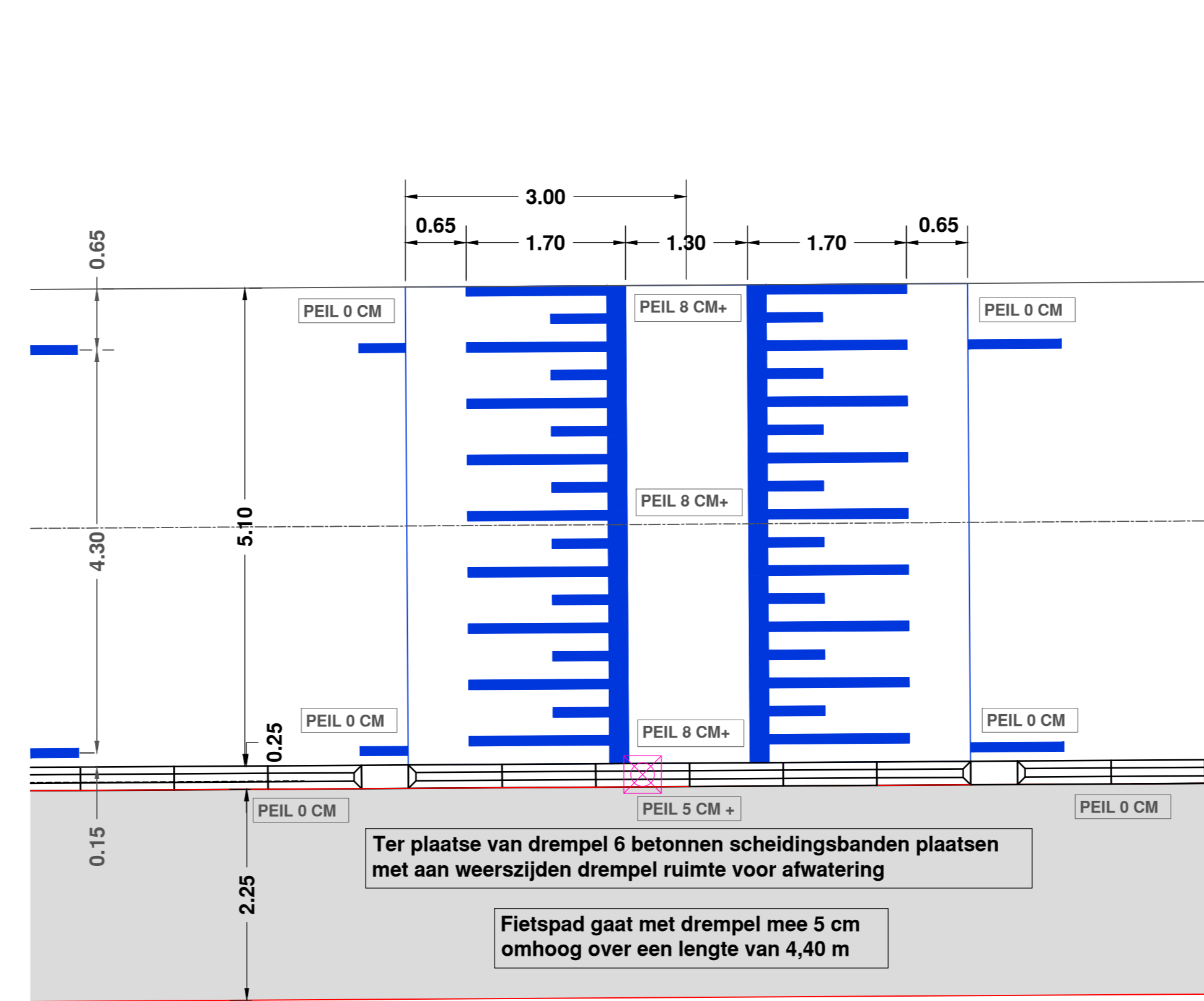


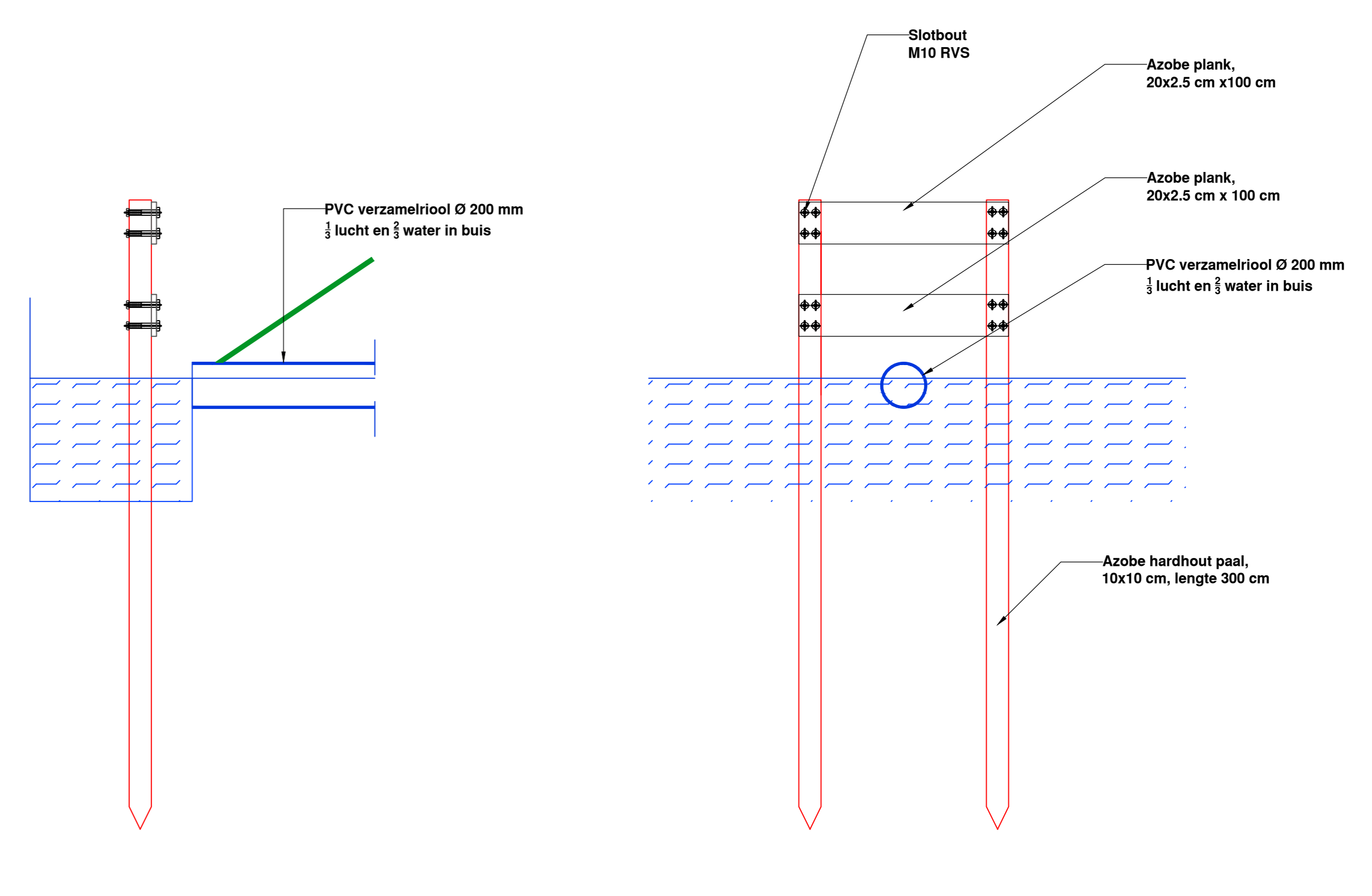
Principeprofiel 1
Wegdeel nabij Waverbrug

Schaal 1:50



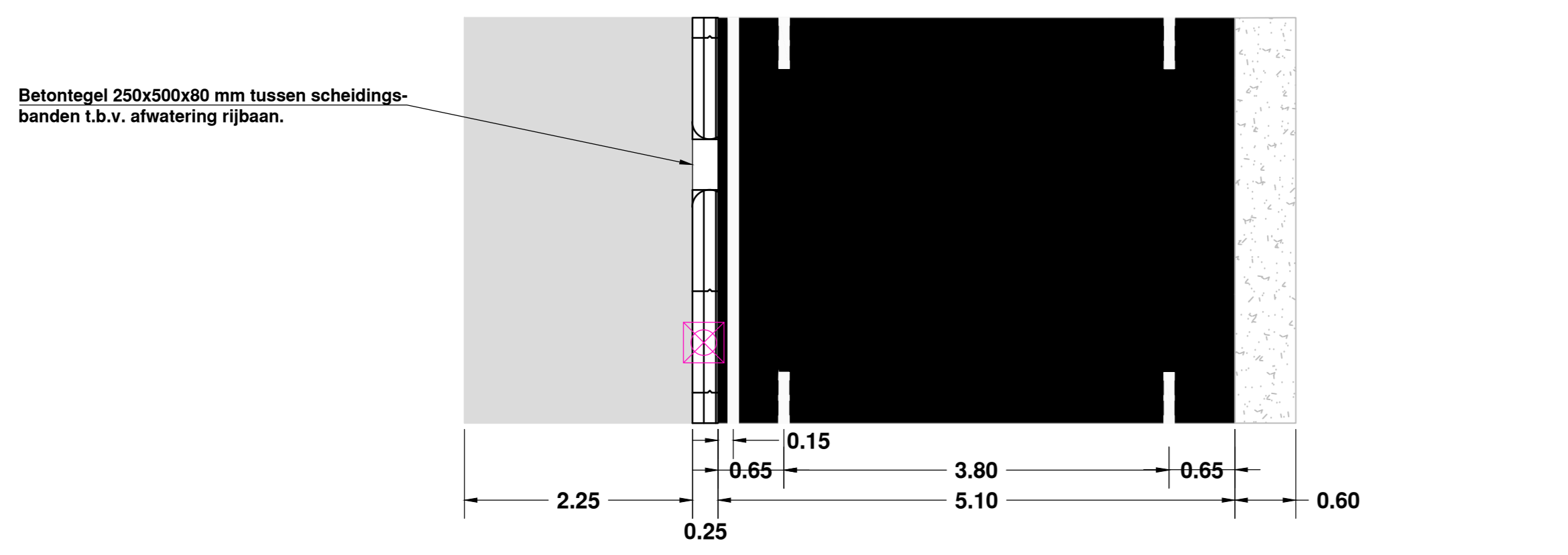
Principeprofiel 2
Beton fietspad naast rijbaan

Schaal 1:50



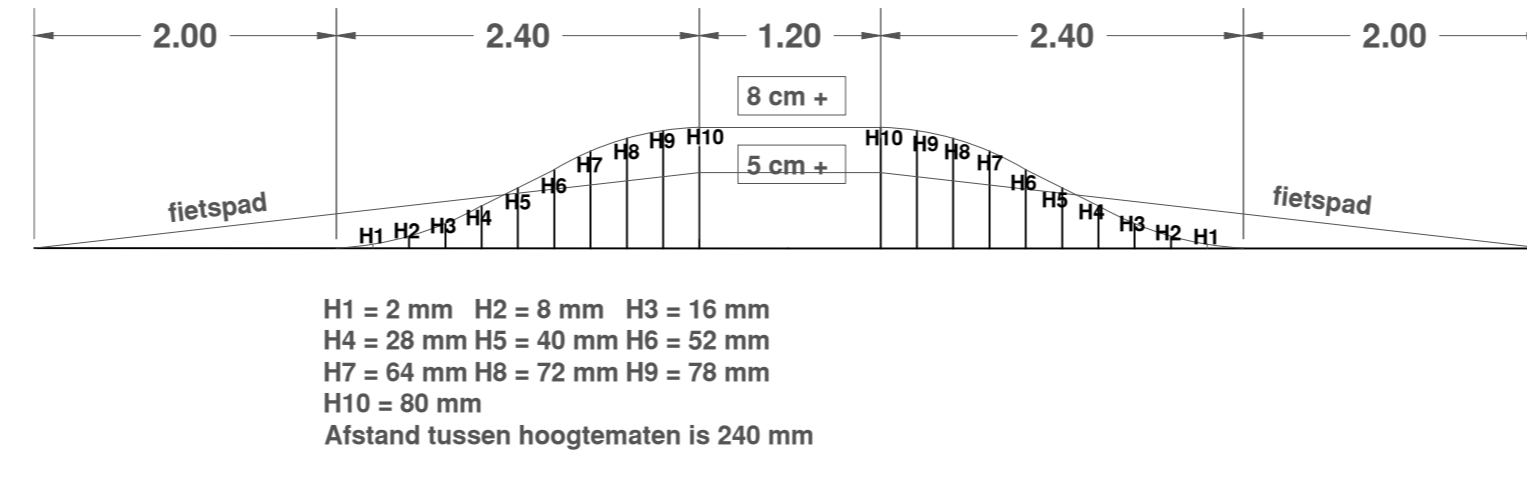
Doorsnede en vooraanzicht
Uitstroom RWA-riool

Schaal 1:10



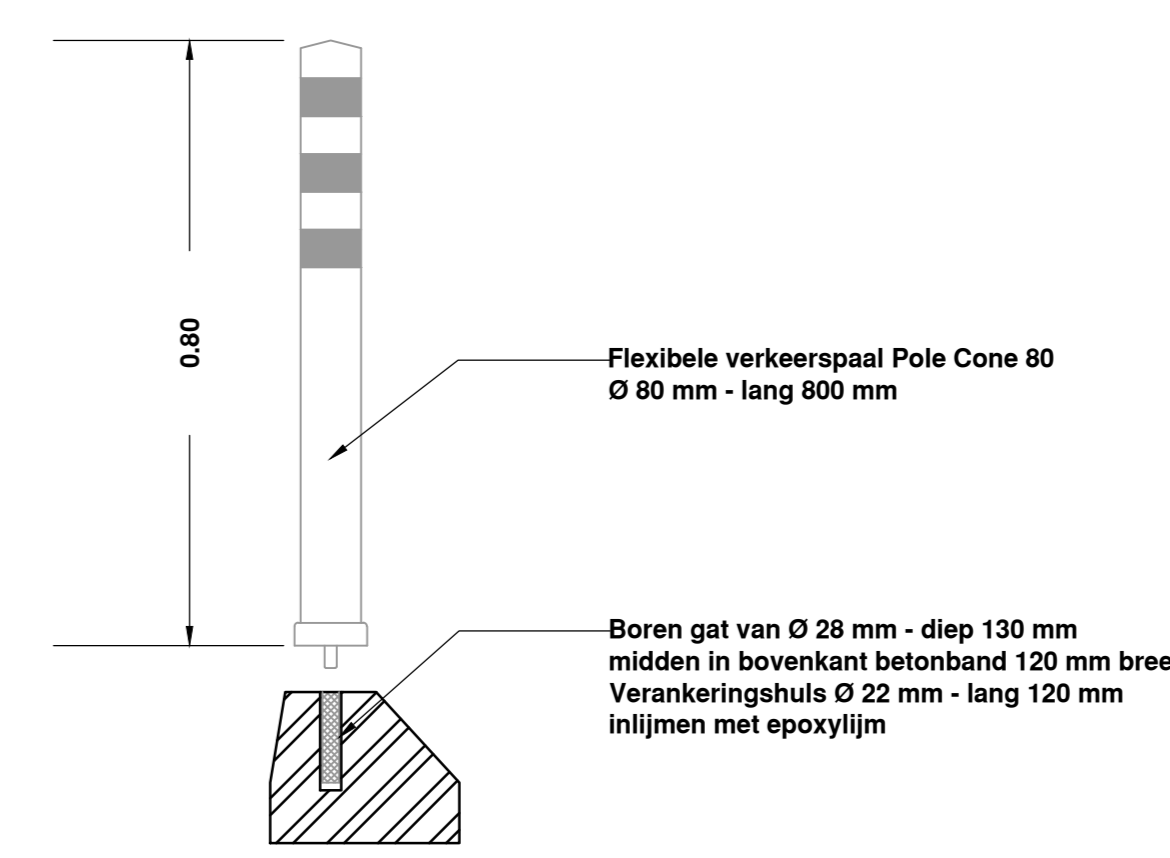
Principeprofiel 3
Opbreken rijbaan en fietspad

Schaal 1:50



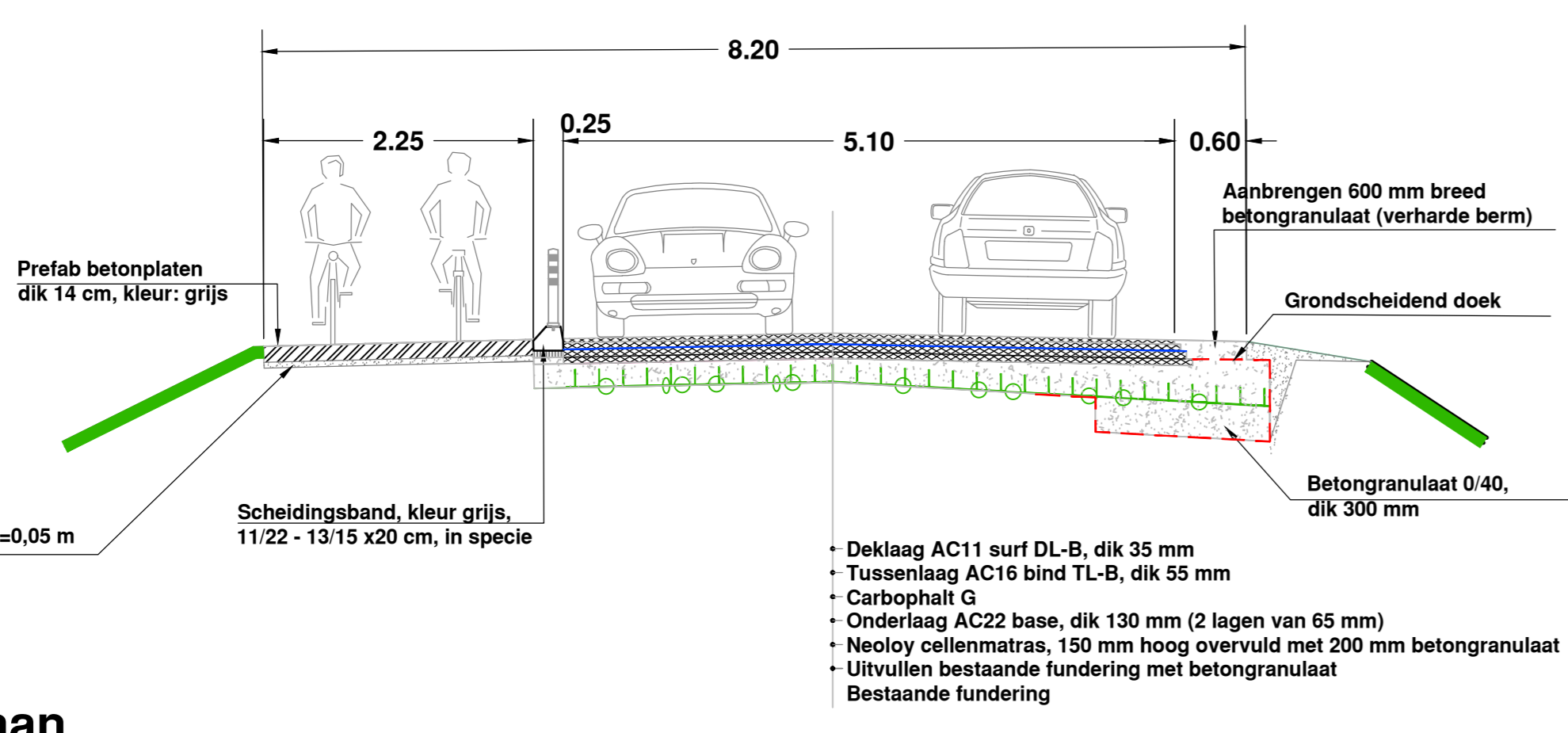
Bovenaanzicht en doorsneden
Verkeersdrempel 60 km/uur

Schaal 1:50



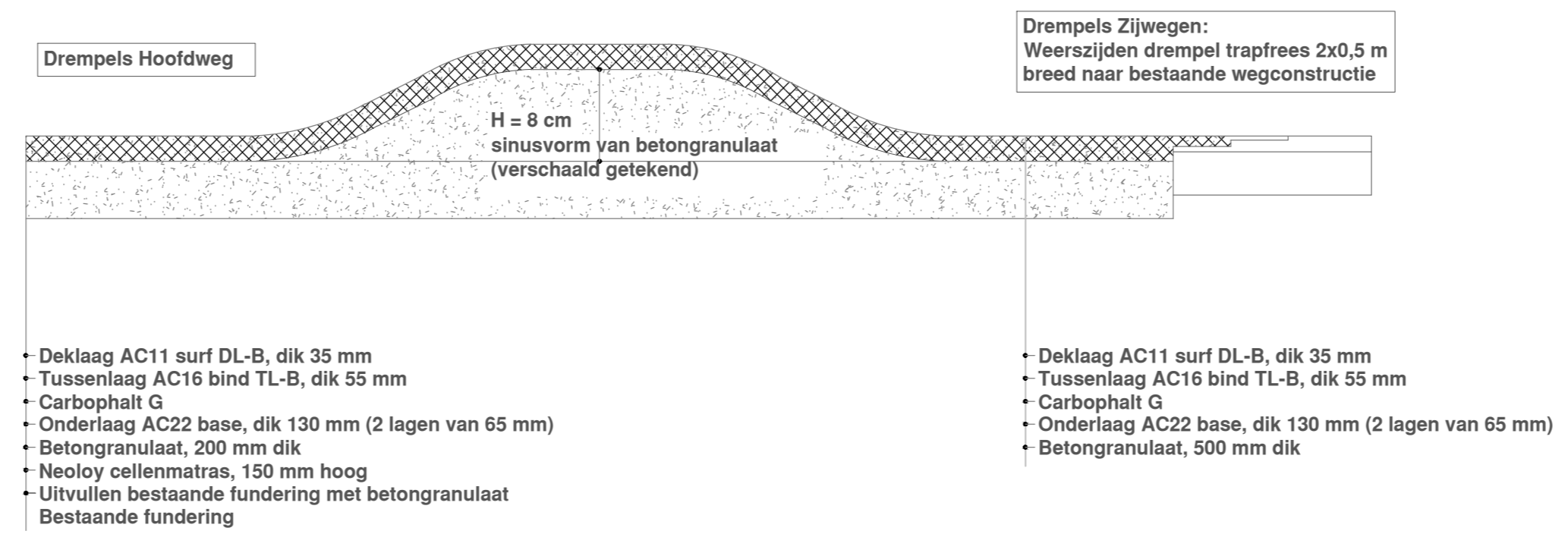
Detail
Flexibele afzetpaal op scheidingsband

Schaal 1:10



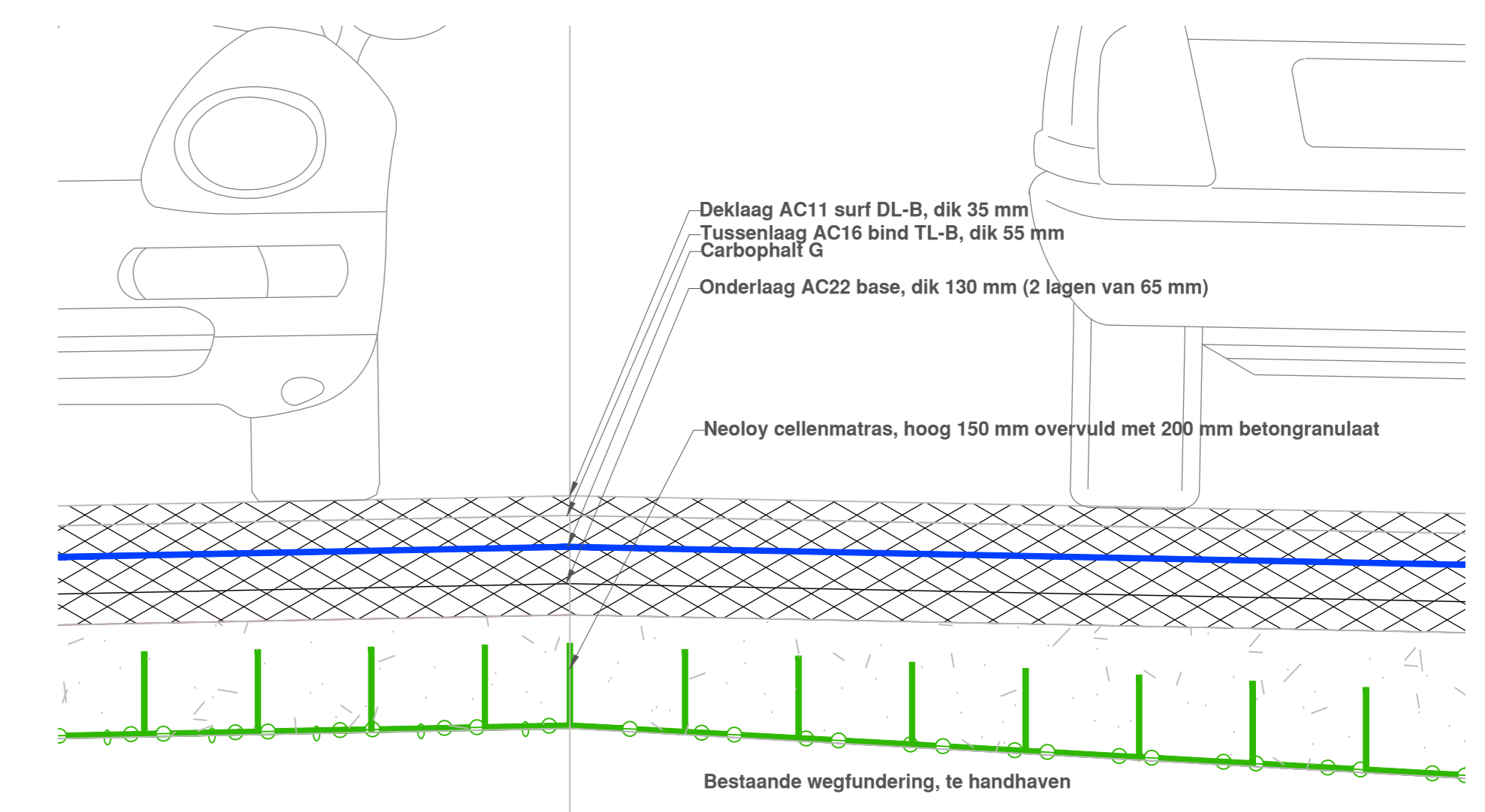
Principeprofiel 2
Beton fietspad naast rijbaan

Schaal 1:50



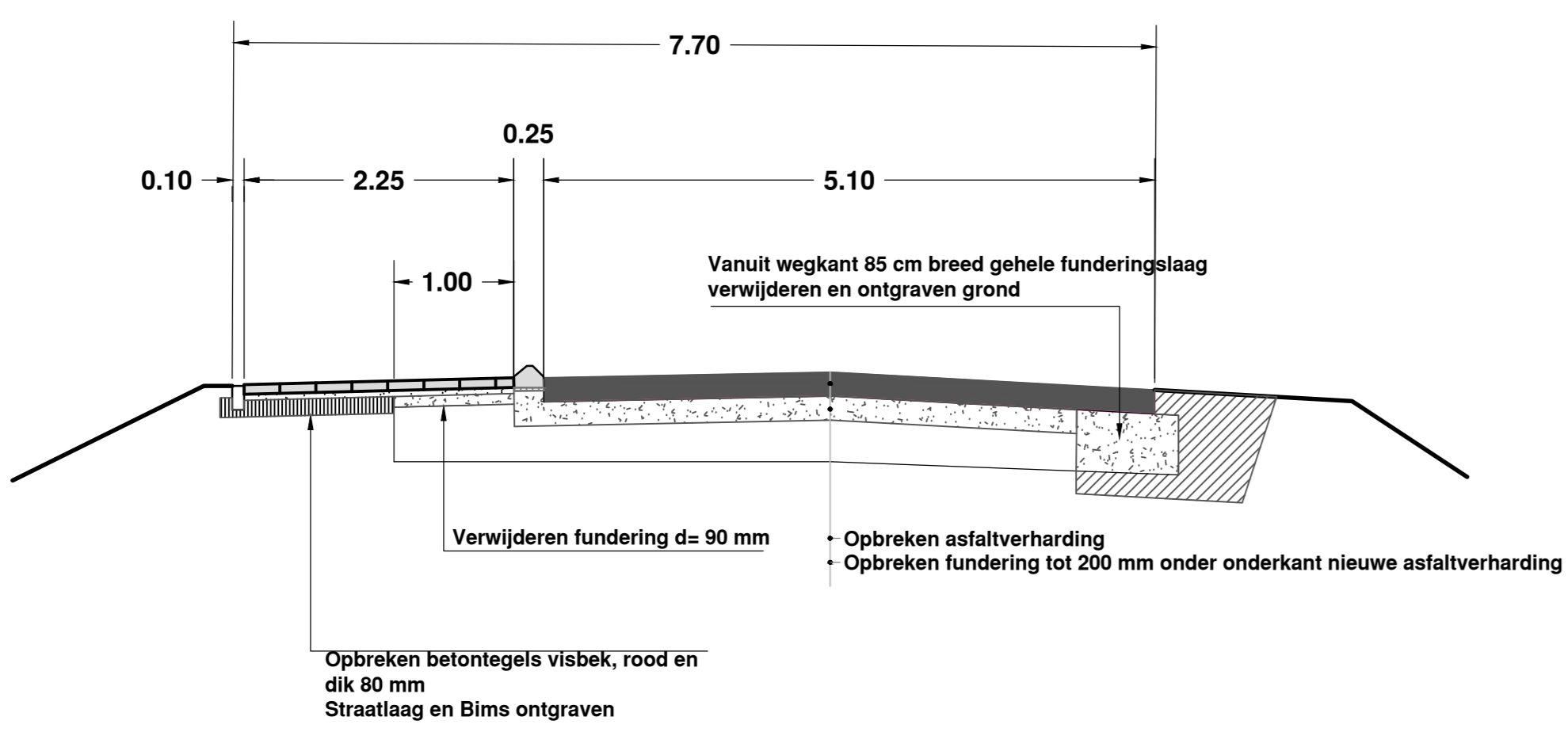
Bovenaanzicht en doorsneden
Verkeersdrempel 60 km/uur

Schaal 1:50



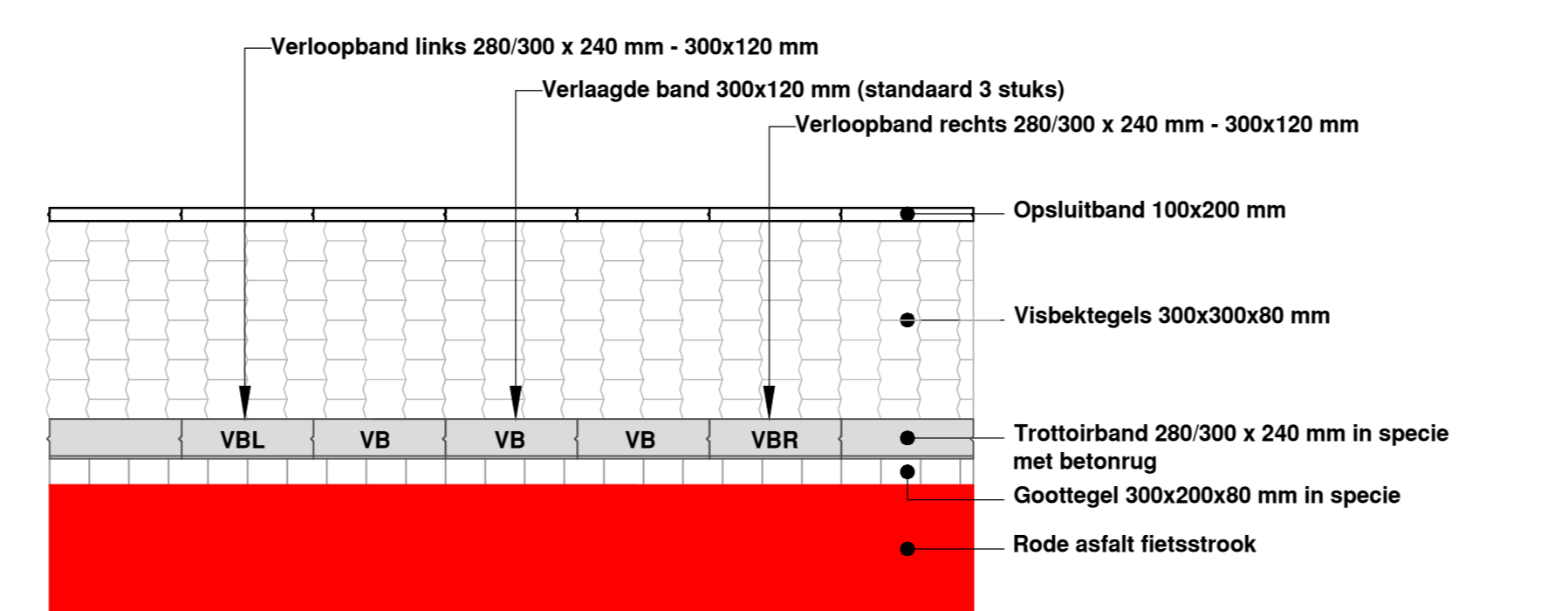
Detail
Opbouw wegfundering

Schaal 1:10



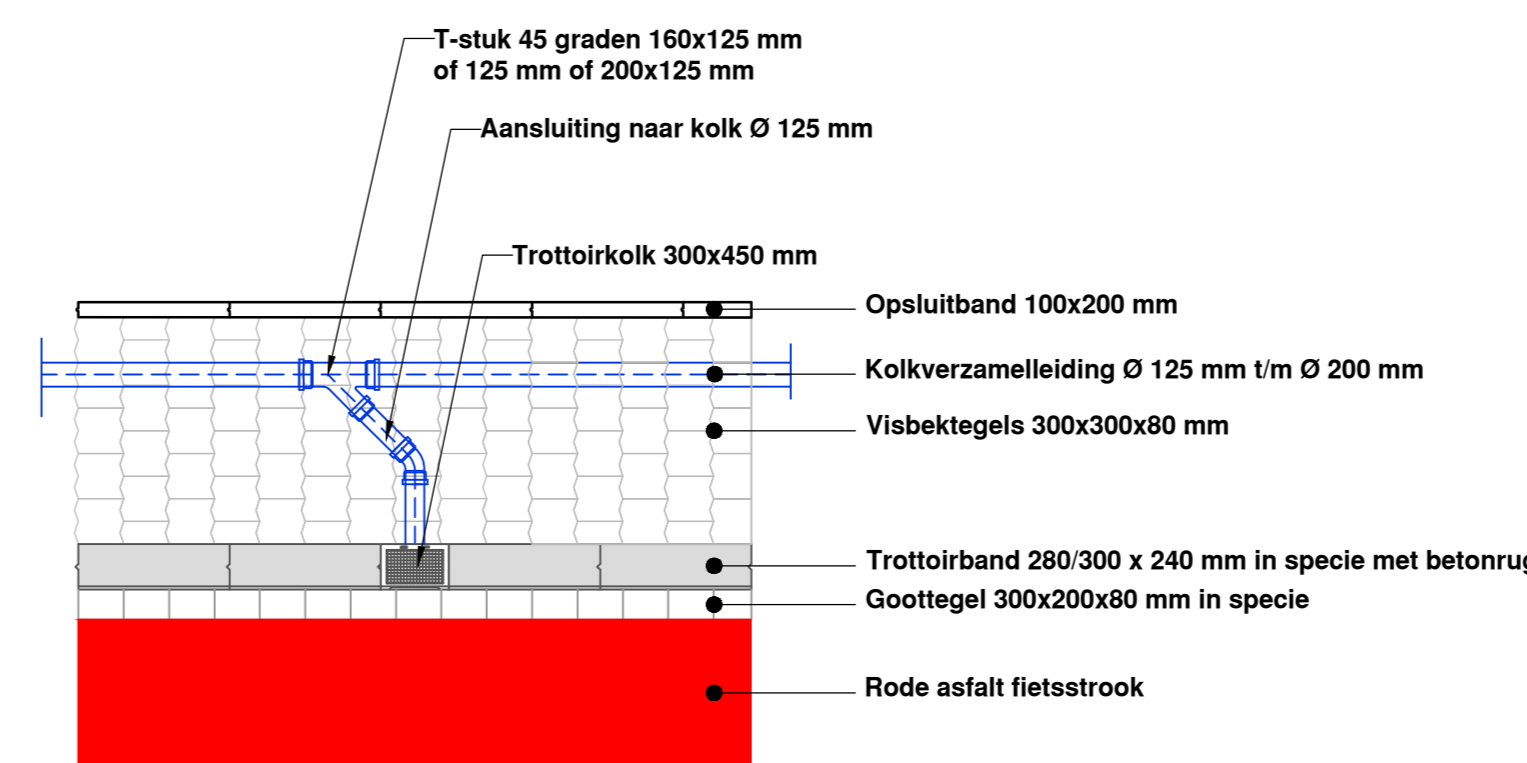
Principeprofiel 3
Opbreken rijbaan en fietspad

Schaal 1:50



Bovenaanzicht
Verlaagde inrit betonband 280/300 mm

Schaal 1:50



Bovenaanzicht
Aansluiting op verzamelleiding

Schaal 1:50

Gemeente De Ronde Venen

Bezoekadres: Croonstadlaan 111
3841 AL, Heteren

Postbus 250
3840 AG, Heteren
0297-291616
info@derondenvenen.nl

Project	Hoofdweg Waverveen Groot Asfaltonderhoud 2021	Gewijzigd	
Onderwerp	Doorsneden en Details	a	i
Onderdeel		b	j
		c	k
		d	l
		e	m
		f	n
		g	o
		h	p
Getekend	Ap Verduijn	Archief	--
Projectleider	André Aantjes	Status	DEFINITIEF
Dienst/Afd.	Doorsnede en details	Bestek/blad	2021-01 / Blad 05
Datum	18-01-2021	Schaal	1:50 en 1:10
		Formaat	A0